

Données susceptibles d'être modifiées sans préavis
Edition 06/2023 © 2023 JMG Cranes S.p.A. Tous droits réservés
Rev. 1 - 06/23

JMG Cranes S.p.A.
Sales & Service Office
Via Bergamo, 142
26100 Cremona - Italy
t +39 0372 1786738
Production Plant
Via Zuccherificio, 2
29010 Sarmato (PC) - Italy
t +39 0523 8486
e info@jmgcranes.com



www.jmgcranes.com



Electric Pick & Carry Cranes



MC 650 (metric)

Capacité maxi
de levage 65.000 kg

JMG®

TRACTION AVANT AVEC CONTRE ROTATION EN PHASE DE BRAQUAGE

FLECHE HYDRAULIQUE A SORTIE PROPORTIONNELLE

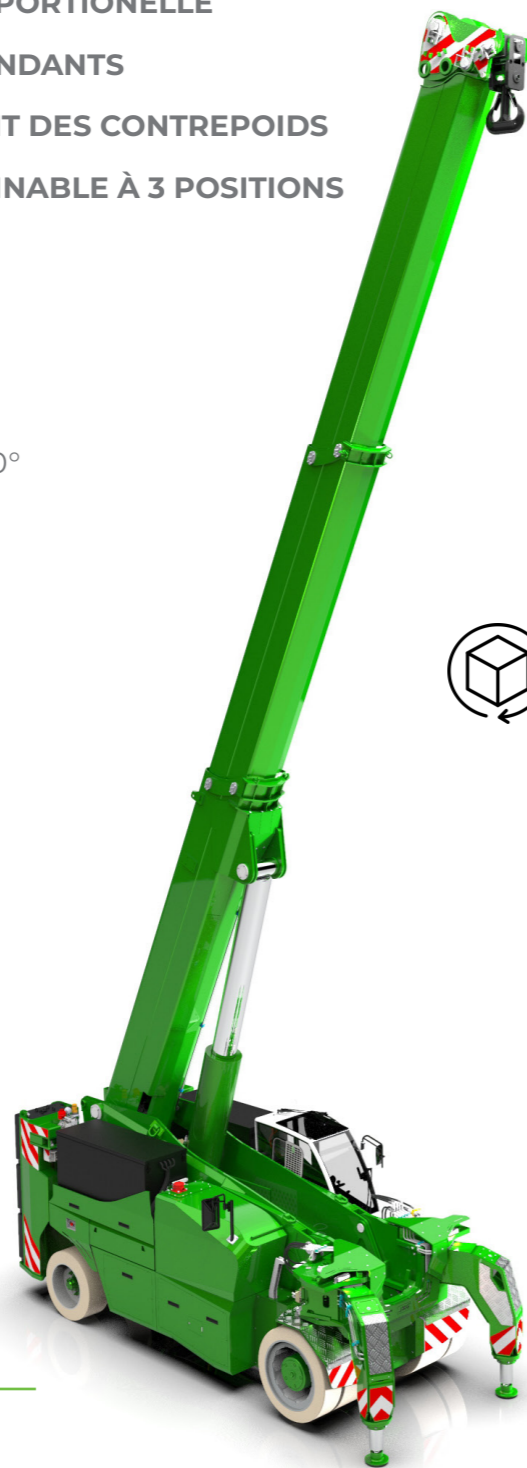
N° 2 GROUPES DE DIRECTION INDÉPENDANTS

AUTO-CHARGEMENT / DÉCHARGEMENT DES CONTREPOIDS

TETE DE LA FLECHE MÉCANIQUE INCLINABLE À 3 POSITIONS

Optionals:

- TREUIL HYDRAULIQUE 55 T AVEC 10°
- STABILISATEUR FRONTAUX
- ROUES NON MARQUANTES
- RADIOCOMMANDE
- TRANSFORMATIONS ATEX
- COULEUR CLIENT



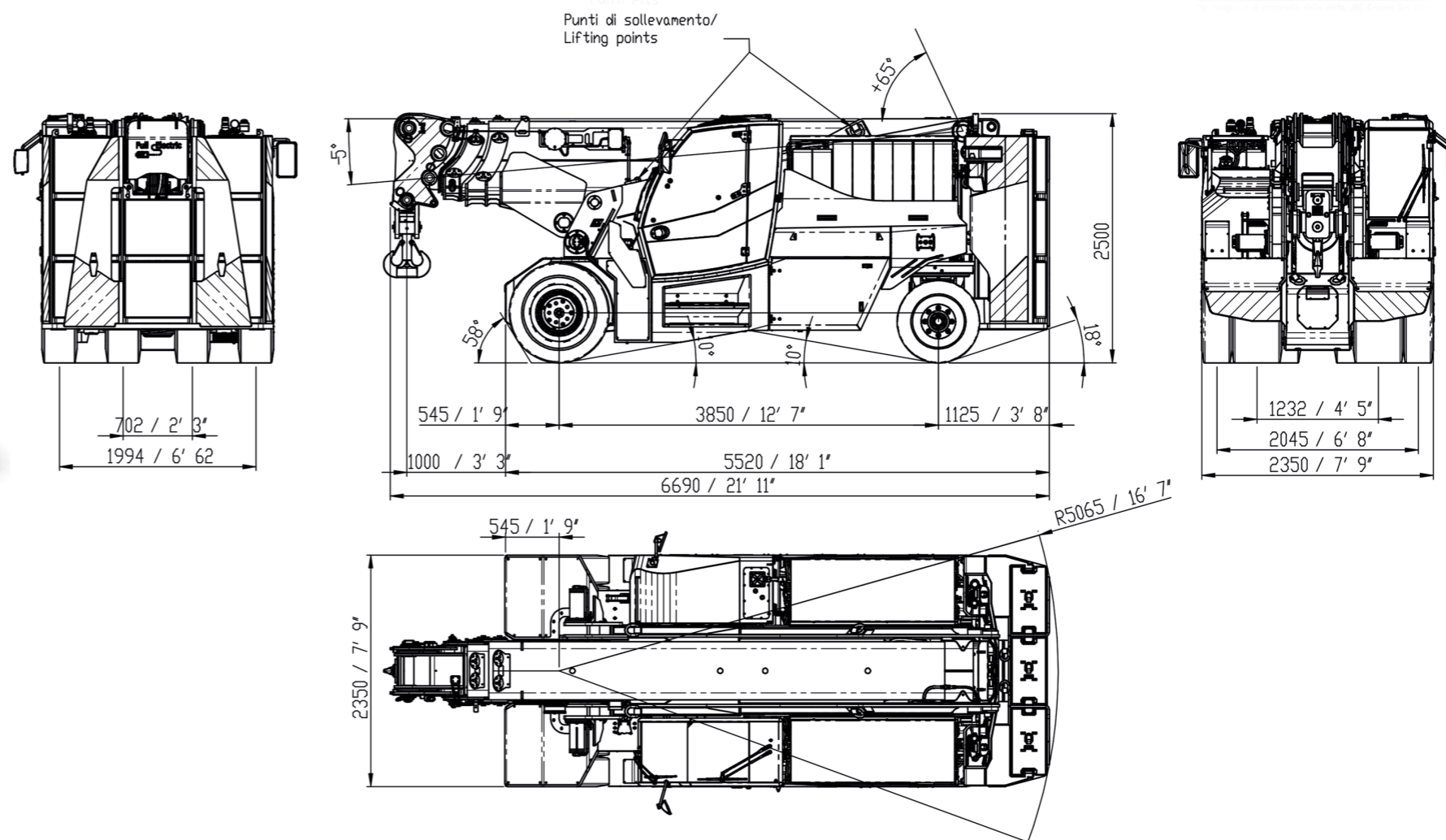
Informations techniques

Capacité maxi de levage kg	65.000
Dimensions mm	5500x2500x2350

Traction avant. N°2 moteurs électriques AC 16 kW 96 V. Classe d'isolation H.	LMI Système électronique indicateur de la charge et limiteur du moment basculant
Total Kg. 45.000 Contrepoids amovibles Kg. 17.500	Frein de service hydraulique avec commande à pédale sur toutes les roues. Frein de stationnement et d'urgence avec commande automatique sur les roues avant.
96 V - 1550 Ah 8 heures d'autonomie	En tôle d'acier de qualité pliée et soudée
Avant n. 4 pneus cushion: n 2° 40x20-30" n 2° 40x12-30 Arrière n.4 cushion 840x356x559	Angle d'inclinaison +65°/-5°
Arrière Angle de braquage -90°/+90°	Moteur électrique système hydraulique 2x 35 kW - 96 V AC. Classe d'isolation H.



Dimensions d'encombrement

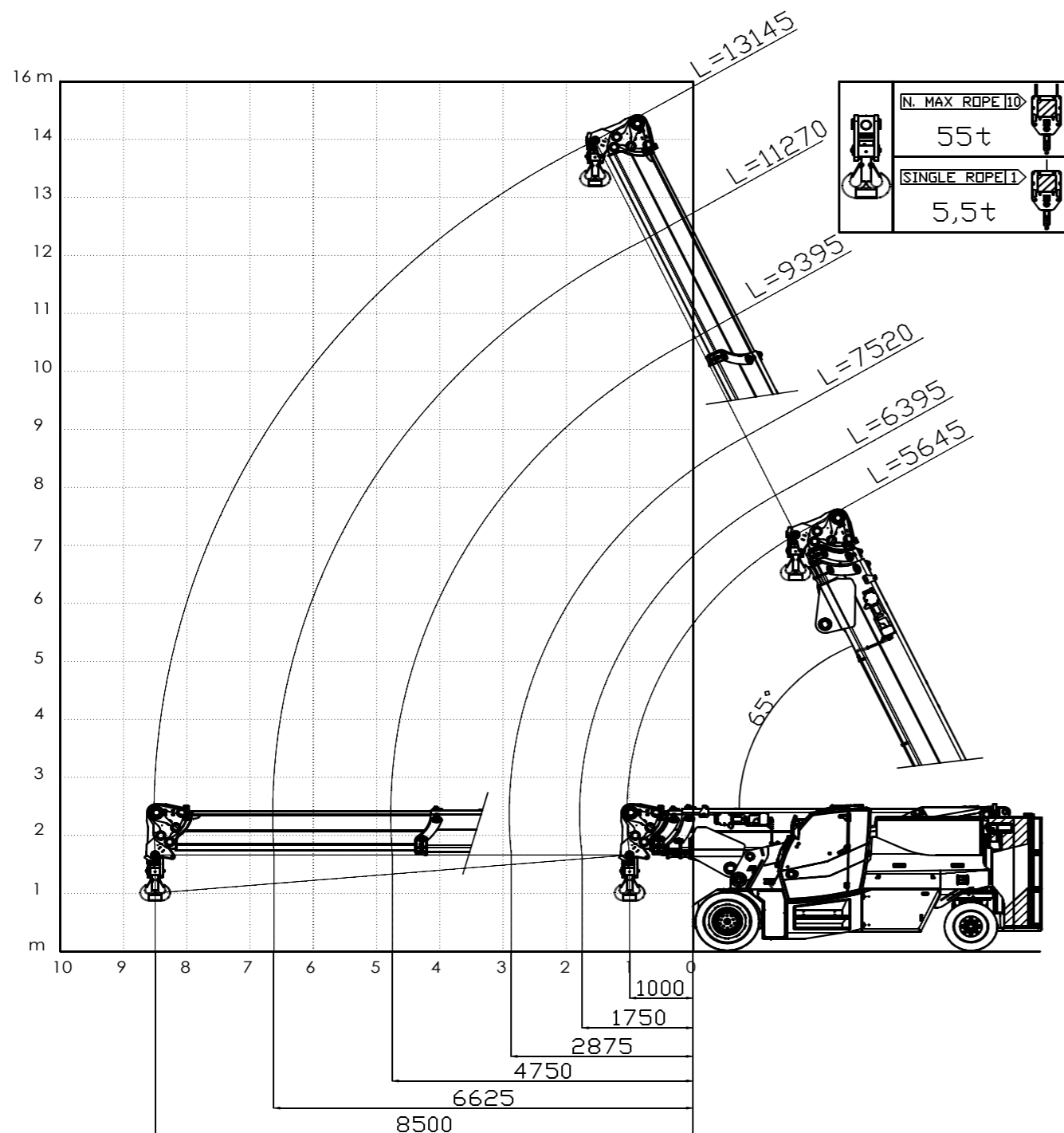


Normatives de reference

	UNI ISO 4301-2: A1
	2006/42 CE-2014/30 UE-2014/35 UE- 2000/14 et modifications suivantes
	EN 13000:2014 ANSI/ASME B30.5-2011 et modifications suivantes

MC 650


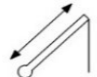
Abaques de charge




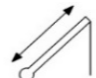
RAYONS DE TRAVAIL - T0

				Z1	Z2	Z3	Z4
(t)	5645	6395	7520	9395	11270	13145	
0	65	65	65	61,5			
0,5	65	65	65	55,4	46,8		
1	65	65	61,5	50,4	44,5		
1,5		51,5	51,4	46,2	40,6	34,4	
1,75		45,3	45,8	44,3	38,8	32,9	
2			41	41,1	37	31,3	
2,5			33,7	34,1	33,7	28,5	
2,88			29,6	29,8	29,8	26,6	
3				28,7	28,7	26,1	
3,5				24,8	24,8	24	
4				21,7	21,7	21,8	
4,5				19,1	19,2	19,2	
4,75				17,9	18,2	18,3	
5					17,2	17,2	
5,5					15,5	15,5	
6					14	14,1	
6,5					12,8	12,9	
6,63					12,5	12,6	
7						11,8	
7,5						10,8	
8						10	
8,5						9,3	

Z4 - NO STABILISATEUR FRONTAUX - GROUPE FERME

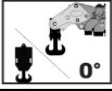
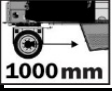
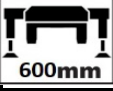
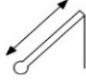
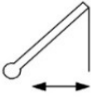
							
							
(t)	5645	6395	7520	9395	11270	13145	
0	65	65	65	61,5			
0,5	46,8	47,1	47,4	48,7	38,6		
1	30,3	30,8	31,1	31,8	31,9		
1,5		22,5	22,8	23,2	23,2	22,8	
1,75		19,5	19,9	20,3	20,4	20,4	
2			17,7	18,1	18,1	18,2	
2,5			14,3	14,5	14,5	14,6	
2,88			12,2	12,6	12,7	12,6	
3				12	12	12,1	
3,5				10,1	10,2	10,2	
4				8,7	8,7	8,7	
4,5				7,4	7,5	7,5	
4,75				6,8	7	7,1	
5					6,5	6,6	
5,5					5,7	5,8	
6					5	5,1	
6,5					4,4	4,5	
6,63					4,2	4,4	
7						4	
7,5						3,5	
8						3,1	
8,5						2,7	

NZ- NO STABILISATEUR FRONTAUX - GROUPE OUVERT

							
							
(t)	5645	6395	7520	9395	11270	13145	
0	65	65	65	61,5			
0,5	65	65	65	55,4	46,8		
1	65	65	61,5	50,4	44,5		
1,5		65	57	46,2	40,6	34,4	
1,75		54,1	55	44,3	38,8	32,9	
2			44,6	42,6	37	31,3	
2,5			32,1	33,2	33	28,5	
2,88			26,1	27,1	27,1	26,6	
3				25,5	25,6	25,6	
3,5				20,5	20,6	20,7	
4				17	17,1	17,1	
4,5				14,3	14,5	14,5	
4,75				13,1	13,4	13,5	
5					12,5	12,5	
5,5					10,8	10,9	
6					9,5	9,6	
6,5					8,4	8,5	
6,63					8,1	8,3	
7						7,6	
7,5						6,8	
8						6,1	
8,5						5,4	

NZ - STABILISATEUR FRONTAUX - GROUPE FERME

MC 650

		 0°	 1000mm	 600mm	NZ		
							
	(t)	5645	6395	7520	9395	11270	13145
	0	65	65	65	61,5		
	0,5	65	65	65	55,4	46,8	
	1	65	65	61,5	50,4	44,5	
	1,5		65	57	46,2	40,6	34,4
	1,75		59,7	55	44,3	38,8	32,9
	2			49,2	42,6	37	31,3
	2,5			35,4	36,6	33,7	28,5
	2,88			29	29,8	30,1	26,6
	3				28,2	28,2	26,1
	3,5				22,8	22,8	22,8
	4				18,9	19	19
	4,5				15,9	16,1	16,2
	4,75				14,7	14,9	15
	5					14	14
	5,5					12,2	12,2
	6					10,7	10,8
	6,5					9,5	9,6
	6,63					9,1	9,4
	7						8,6
	7,5						7,7
	8						6,9
	8,5						6,2

NZ - STABILISATEUR FRONTAUX -GROUPE OUVERT