

Données susceptibles d'être modifiées sans préavis  
Edition 06/2023 © 2023 JMG Cranes S.p.A. Tous droits réservés  
Rev. 1 - 06/23

## JMG Cranes S.p.A.

Sales & Service Office

Via Bergamo, 142

26100 Cremona - Italy

t +39 0372 1786738

Production Plant

Via Zuccherificio, 2

29010 Sarmato (PC) - Italy

t +39 0523 8486

e info@jmgcranes.com



## Electric Pick & Carry Cranes



**MC 650 (metric)**  
Capacité maxi  
de levage 65.000 kg

[www.jmgcranes.com](http://www.jmgcranes.com)



# MC 650

TRACTION AVANT AVEC CONTRE ROTATION EN PHASE DE BRAQUAGE

FLECHE HYDRAULIQUE A SORTIE PROPORTIONNELLE

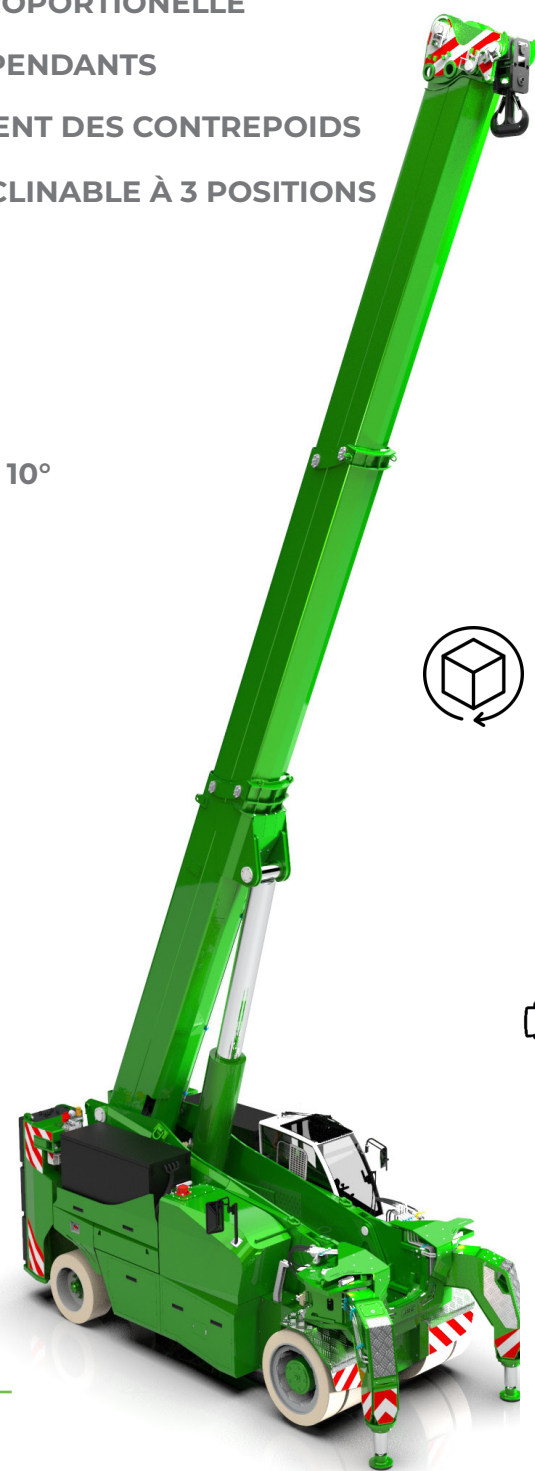
N° 2 GROUPES DE DIRECTION INDÉPENDANTS

AUTO-CHARGEMENT / DÉCHARGEMENT DES CONTREPOIDS

TETE DE LA FLECHE MÉCANIQUE INCLINABLE À 3 POSITIONS

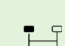







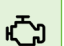
## Optionals:

- TREUIL HYDRAULIQUE 55 T AVEC 10°
- STABILISATEUR FRONTAUX
- ROUES NON MARQUANTES
- RADIOCOMMANDE
- TRANSFORMATIONS ATEX
- COULEUR CLIENT



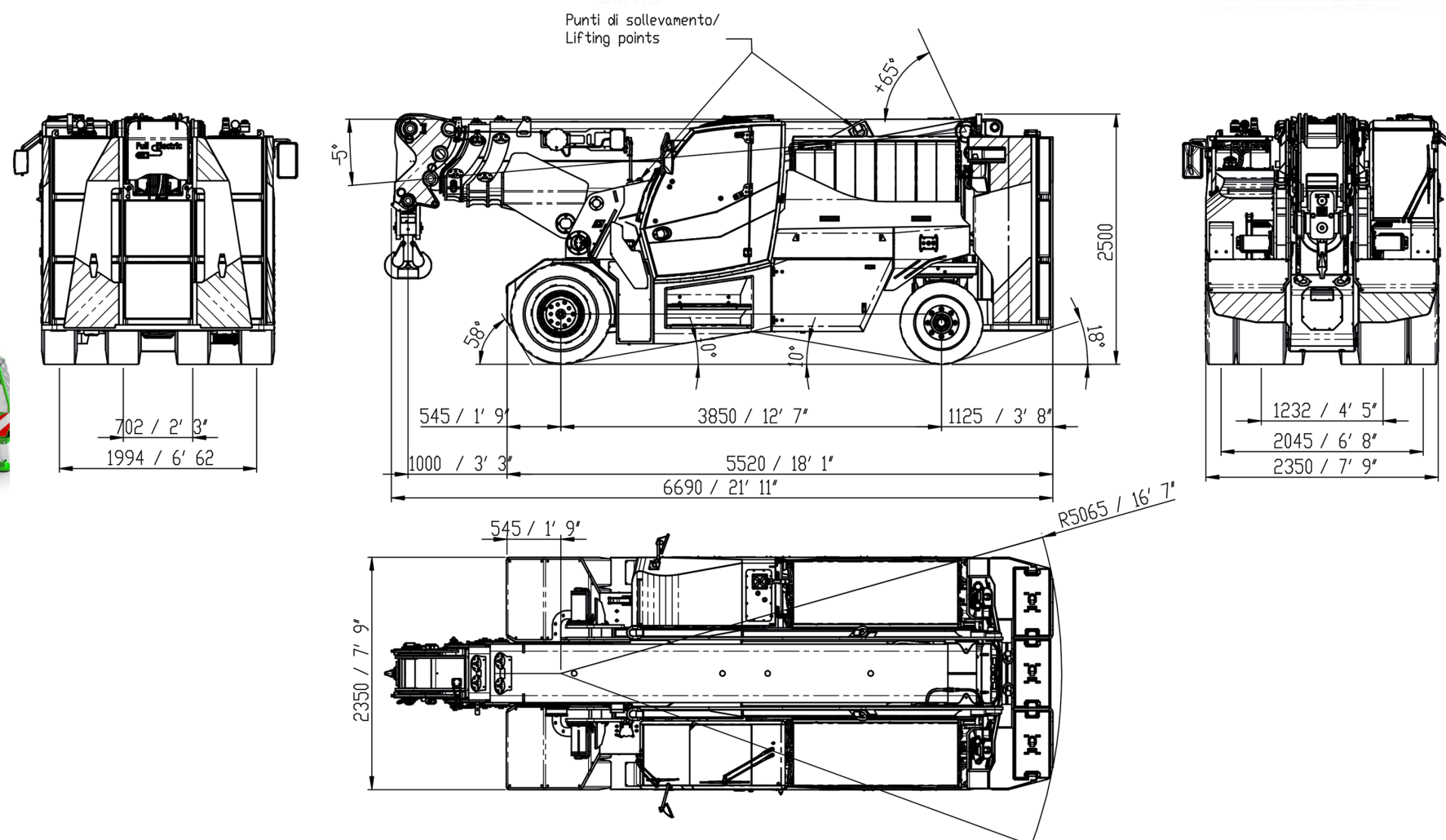
## Informations techniques

Capacité maxi de levage kg	65.000
Dimensions mm	5500x2500x2350




	Traction avant. N°2 moteurs électriques AC 16 kW 96 V. Classe d'isolation H.	LMI.	Système électronique indicateur de la charge et limiteur du moment basculant
	Total Kg. 45.000 Contrepoids amovibles Kg. 17.500		Frein de service hydraulique avec commande à pédale sur toutes les roues. Frein de stationnement et d'urgence avec commande automatique sur les roues avant.
	96 V - 1550 Ah 8 heures d'autonomie		En tôle d'acier de qualité pliée et soudée
	Avant n. 4 pneus cushion: n 2° 40x20-30" n 2° 40x12-30 Arrière n.4 cushion 840x356x559		Angle d'inclinaison +65°/-5°
	Arrière Angle de braquage -90°/+90°		Moteur électrique système hydraulique 2x 35 kW - 96 V AC. Classe d'isolation H.



## Dimensions d'encombrement

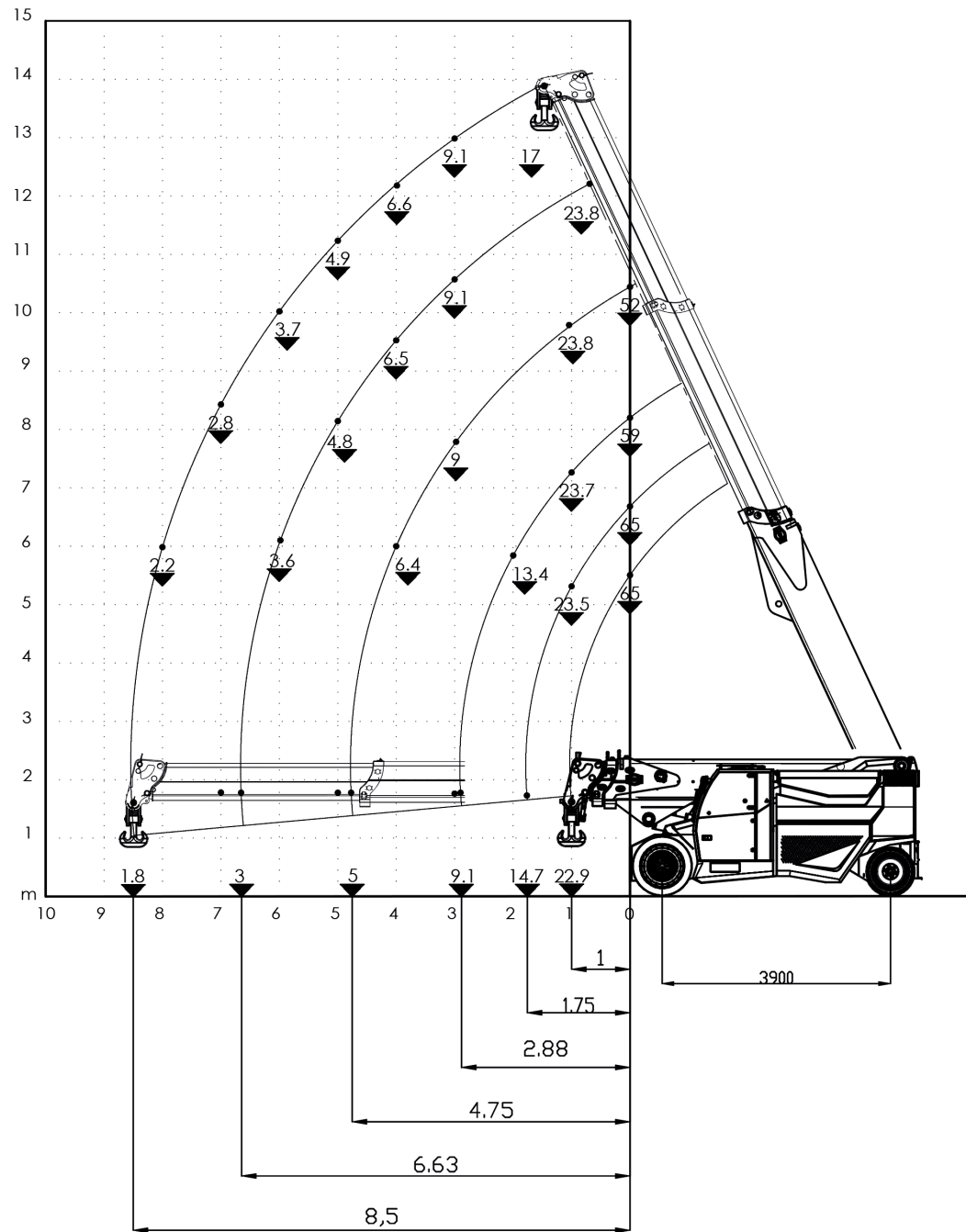


## Normatives de reference

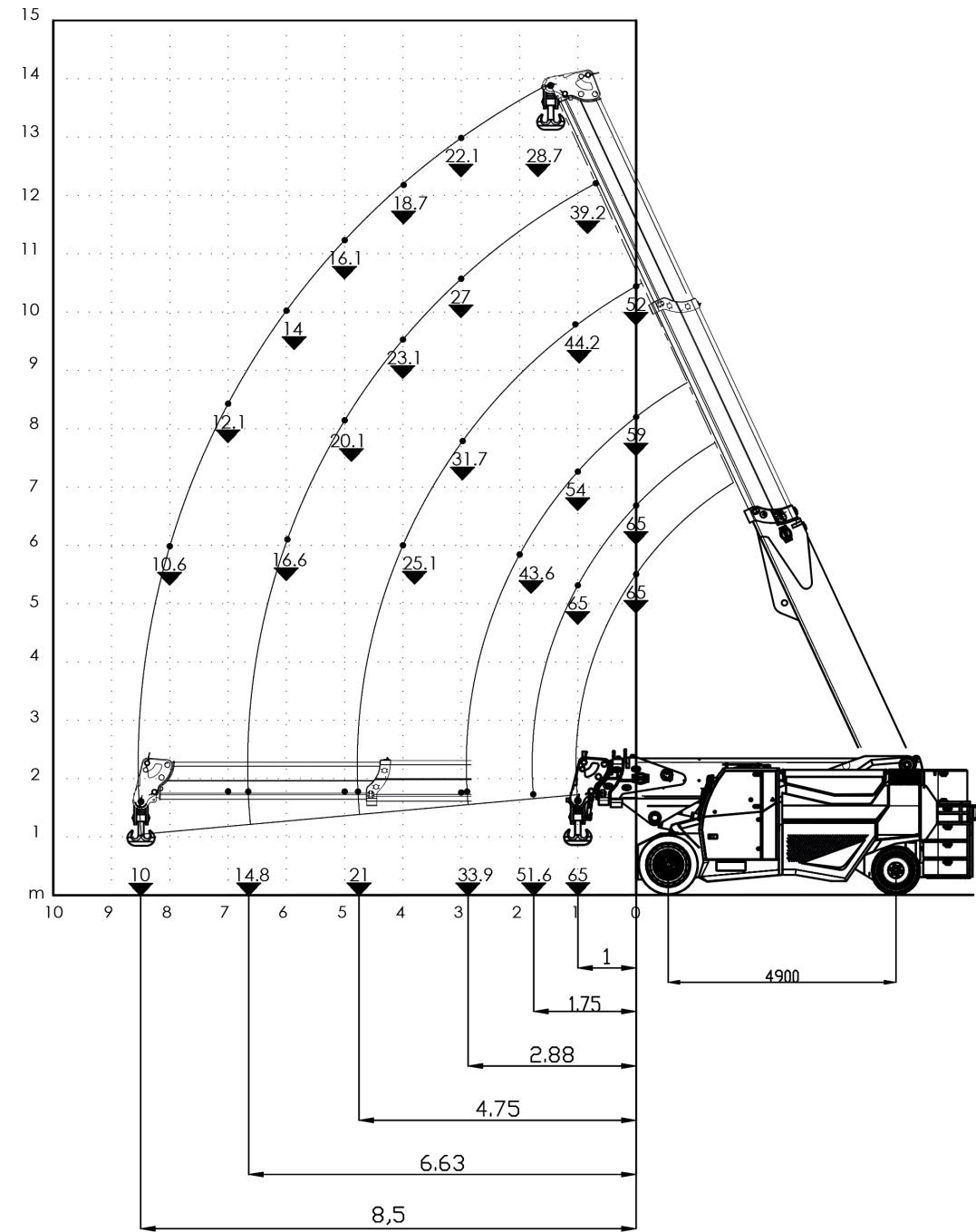
	UNI ISO 4301-2: A1
	2006/42 CE-2014/30 UE- 2014/35 UE- 2000/14 et modifications suivantes
	EN 13000:2014 ANSI/ASME B30.5-2011 et modifications suivantes

# MC 650

## Abaques de charge



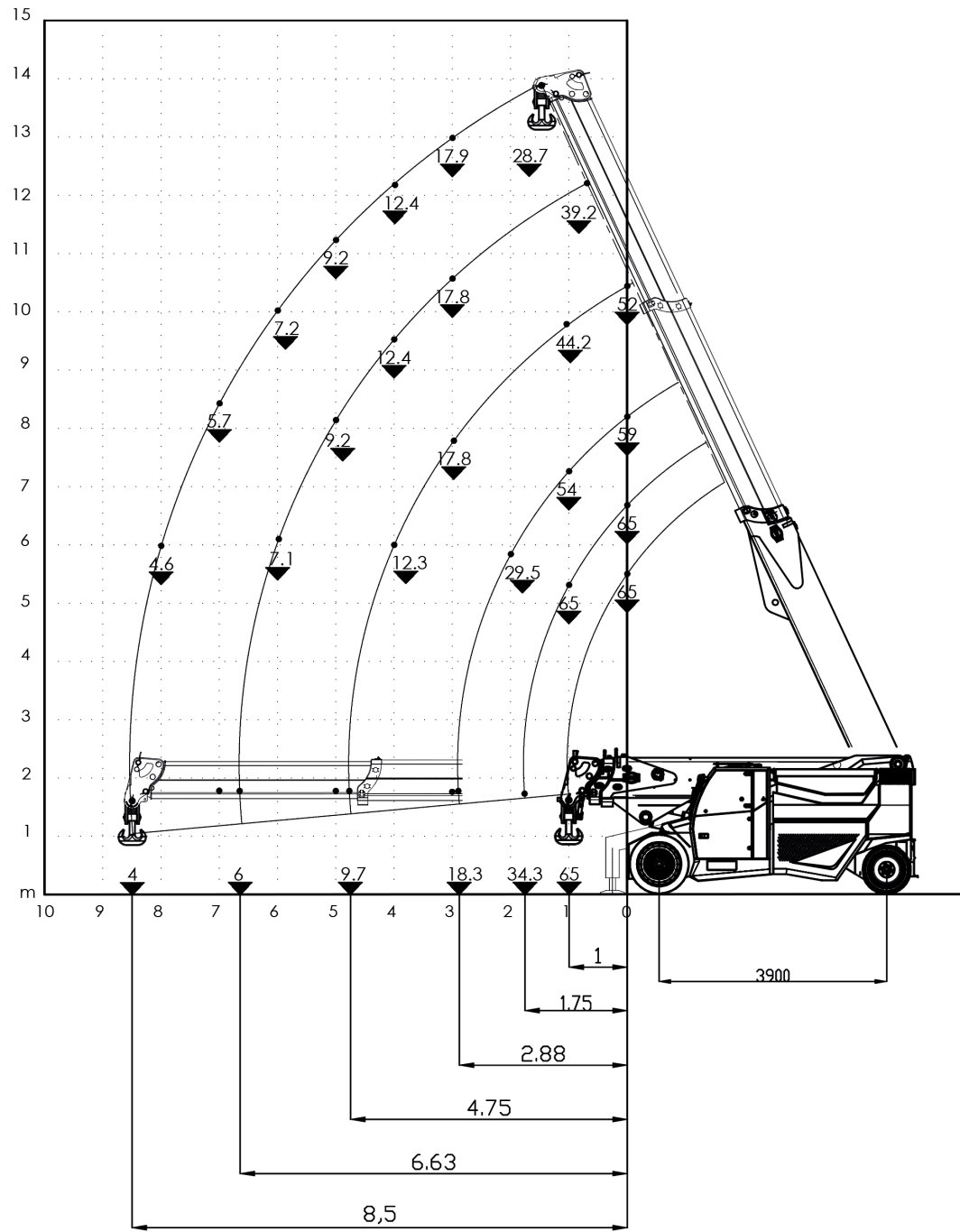
NZ/ NO STAB.



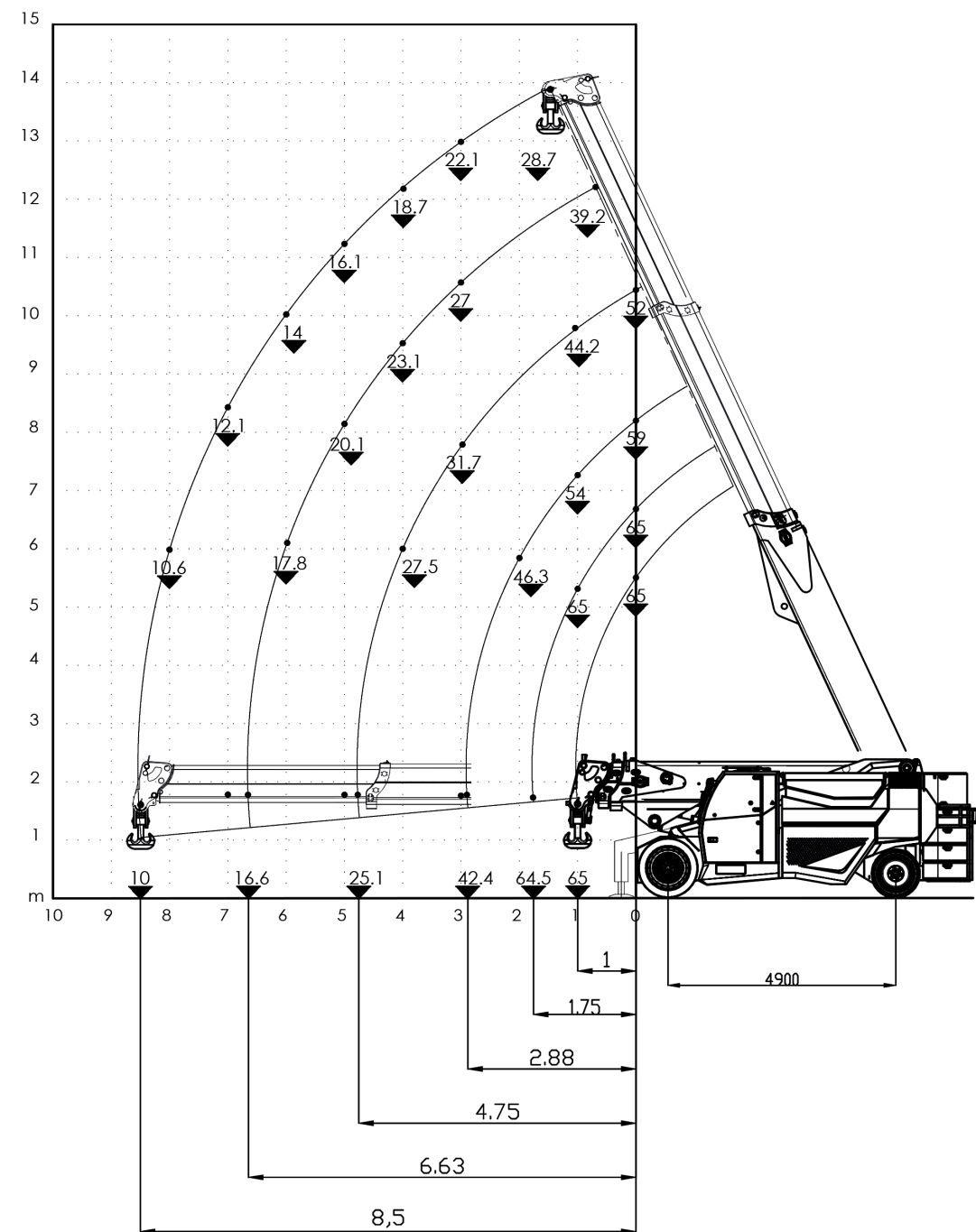
Z 17,5 T / NO STAB.



# MC 650



NZ / STAB. OUVERT



Z 17,5 T / STAB. OUVERT